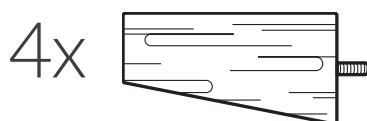
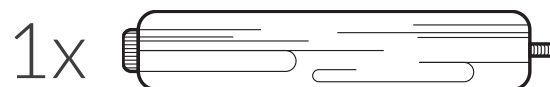
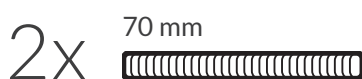


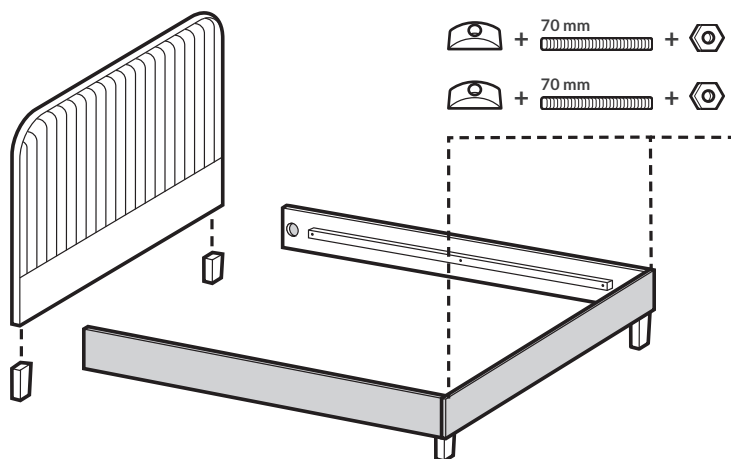


scandicsofa™

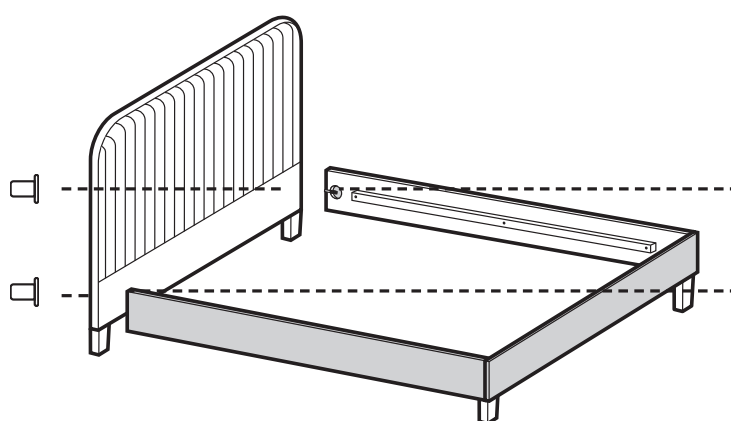
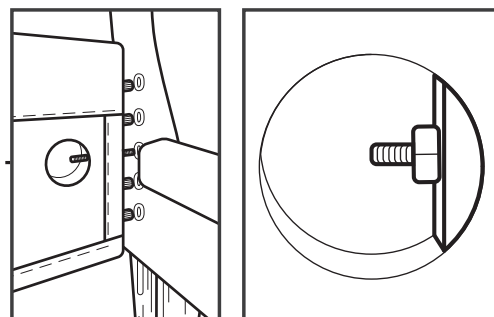
# AKLEJOR

INSTRUKCJA MONTAŻU

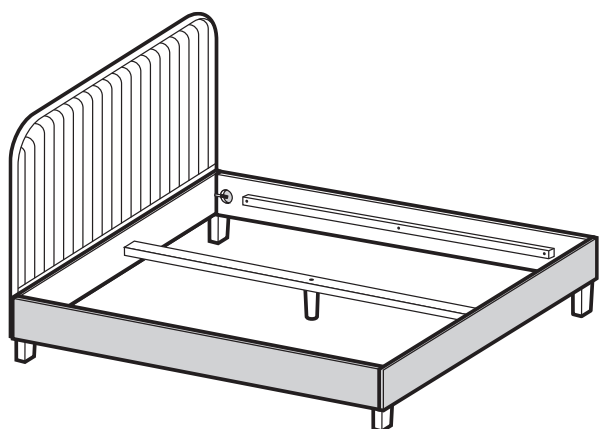
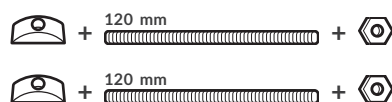




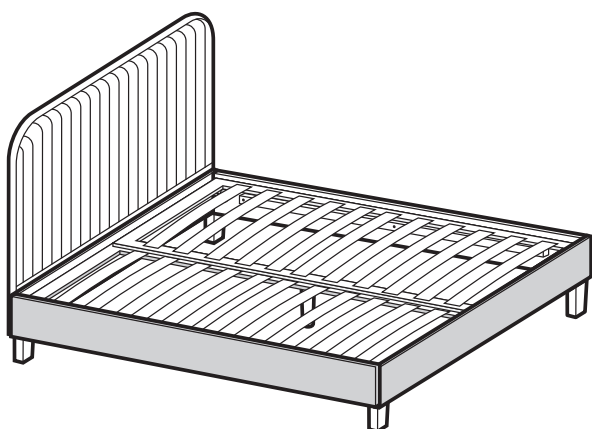
**1** Przykręć nogi do wezgielwia, po czym odstaw je na bok. Nastepnie polacz ze soba elementy oskrzyni (panel przedni oraz dwa boczne) od wewnetrznej strony, uzyj wskazanych na rysunku srub. Zamontuj takze nozki na przedniej czesci oskrzyni.



**2** Do zlozonej ramy przymocuj wezgielwie za pomoca wskazanych srub, montujac je w ten sam sposob, co w etapie nr 1, jednak tym razem wraz z nakladkami nalozonymi od tylu zaglowka.



**3** Do belki srodkowej przykręć nozke stabilizujacą, po czym umieść gotowy element na skrzyni we wskazanym miejscu.



**4** Zamontuj drabinki na skrzyni. Twoje lozko jest gotowe!